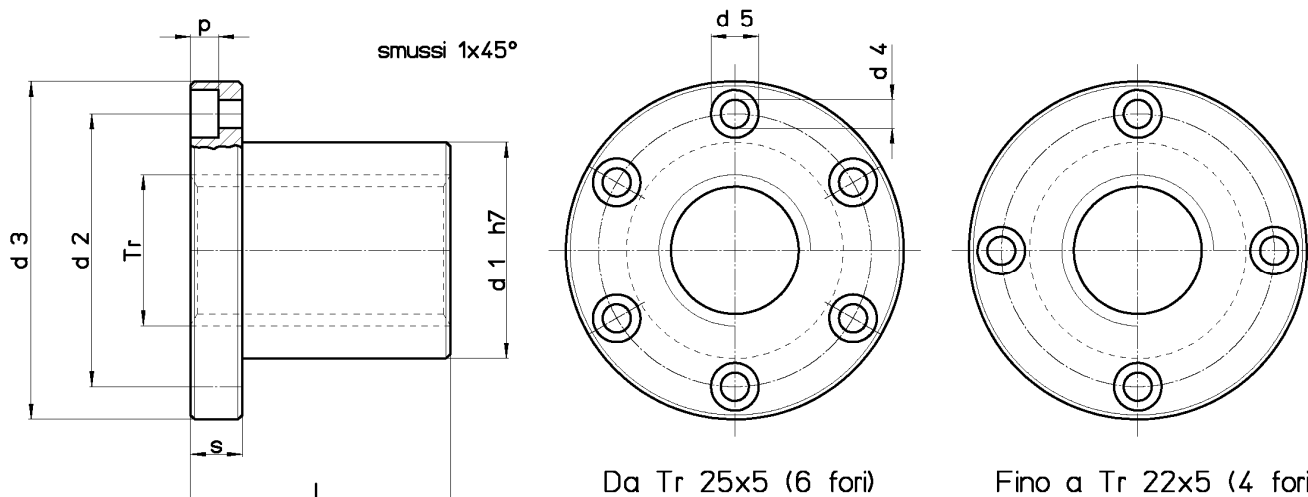


Chiocciola trapezia tipo FTN – flangiata in bronzo

Materiale: EN 1982 Cu Sn5 Zn5 Pb5-C – CC491K

Chiocciola flangiata in bronzo adatta per movimentazioni in presenza di carichi modesti rispetto alle FXN, HDL e HAL. Si consiglia una buona lubrificazione. Le dimensioni della flangia le rende perfettamente intercambiabili con le FXN, HDL, HAL e le FCS (variano la lunghezza totale e lo spessore flangia). Esternamente le FTN sono identiche alle FXN.



Da Tr 25x5 (6 fori)

Fino a Tr 22x5 (4 fori)

Codice per chiocciola DESTRA	Codice per chiocciola SINISTRA	Diametro per passo	n° principi	d1 mm	d2 mm	d3 mm	d4 mm	d5 mm	p mm	L mm	s mm	n° fori per viti	Viti di fissaggio (classe 8.8)	Peso kg/cad.	At mm ² (1)
FTN 10 A R	FTN 10 A L	Tr 10x3	1	18	26	37	4,5	7,5	4,2	22	8	4	M4	0,088	294
FTN 12 A R	FTN 12 A L	Tr 12x3	1	18	26	37	4,5	7,5	4,2	22	8	4	M4	0,082	362
FTN 14 A R	FTN 14 A L	Tr 14x4	1	20	30	42	5,5	9,5	5,2	25	10	4	M5	0,123	470
FTN 16 A R	FTN 16 A L	Tr 16x4	1	22	32	45	5,5	9,5	5,2	30	10	4	M5	0,149	660
FTN 18 A R	FTN 18 A L	Tr 18x4	1	25	35	48	5,5	9,5	5,2	35	10	4	M5	0,188	880
FTN 20 A R	FTN 20 A L	Tr 20x4	1	30	40	52	5,5	9,5	5,2	40	10	4	M5	0,267	1130
FTN 22 A R	FTN 22 A L	Tr 22x5	1	30	40	52	5,5	9,5	5,2	40	10	4	M5	0,247	1225
FTN 25 A R	FTN 25 A L	Tr 25x5	1	35	48	62	6,5	11	6,5	45	12	6	M6	0,393	1590
FTN 28 A R	FTN 28 A L	Tr 28x5	1	40	53	68	6,5	11	6,5	50	12	6	M6	0,532	2000
FTN 30 R R	FTN 30 R L	Tr 30x3	1	40	53	68	6,5	11	6,5	50	12	6	M6	0,482	2238
FTN 30 Q R	FTN 30 Q L	Tr 30x4	1	40	53	68	6,5	11	6,5	50	12	6	M6	0,487	2200
FTN 30 P R	FTN 30 P L	Tr 30x5	1	40	53	68	6,5	11	6,5	50	12	6	M6	0,492	2160
FTN 30 A R	FTN 30 A L	Tr 30x6	1	40	53	68	6,5	11	6,5	50	12	6	M6	0,497	2120
FTN 35 R R	FTN 35 R L	Tr 35x3	1	50	63	78	8,5	14	8,5	60	15	6	M8	0,862	3160
FTN 35 Q R	FTN 35 Q L	Tr 35x4	1	50	63	78	8,5	14	8,5	60	15	6	M8	0,869	3110
FTN 35 P R	FTN 35 P L	Tr 35x5	1	50	63	78	8,5	14	8,5	60	15	6	M8	0,876	3060
FTN 35 A R	FTN 35 A L	Tr 35x6	1	50	63	78	8,5	14	8,5	60	15	6	M8	0,883	3015
FTN 35 M R	--	Tr 35x8	1	50	63	78	8,5	14	8,5	60	15	6	M8	0,898	2920
FTN 40 R R	FTN 40 R L	Tr 40x3	1	55	68	84	8,5	14	8,5	65	15	6	M8	1,030	3930
FTN 40 Q R	FTN 40 Q L	Tr 40x4	1	55	68	84	8,5	14	8,5	65	15	6	M8	1,039	3880
FTN 40 P R	FTN 40 P L	Tr 40x5	1	55	68	84	8,5	14	8,5	65	15	6	M8	1,048	3828
FTN 40 O R	FTN 40 O L	Tr 40x6	1	55	68	84	8,5	14	8,5	65	15	6	M8	1,057	3778
FTN 40 A R	FTN 40 A L	Tr 40x7	1	55	68	84	8,5	14	8,5	65	15	6	M8	1,066	3727
FTN 40 M R	--	Tr 40x8	1	55	68	84	8,5	14	8,5	65	15	6	M8	1,075	3675
FTN 45 A R	FTN 45 A L	Tr 45x8	1	55	72	90	8,5	14	8,5	65	15	6	M8	0,999	4186
FTN 50 R R	FTN 50 R L	Tr 50x3	1	65	80	100	10,5	17	10,5	80	20	6	M10	1,679	6095
FTN 50 Q R	FTN 50 Q L	Tr 50x4	1	65	80	100	10,5	17	10,5	80	20	6	M10	1,693	6030
FTN 50 P R	FTN 50 P L	Tr 50x5	1	65	80	100	10,5	17	10,5	80	20	6	M10	1,707	5970
FTN 50 O R	FTN 50 O L	Tr 50x6	1	65	80	100	10,5	17	10,5	80	20	6	M10	1,721	5905
FTN 50 A R	FTN 50 A L	Tr 50x8	1	65	80	100	10,5	17	10,5	80	20	6	M10	1,749	5780
FTN 55 A R	--	Tr 55x9	1	65	80	100	10,5	17	10,5	80	20	6	M10	1,475	6345
FTN 60 O R	FTN 60 O L	Tr 60x6	1	75	95	120	12,5	19	12,5	100	25	6	M12	2,865	8950
FTN 60 N R	FTN 60 N L	Tr 60x7	1	75	95	120	12,5	19	12,5	100	25	6	M12	2,886	8875
FTN 60 A R	FTN 60 A L	Tr 60x9	1	75	95	120	12,5	19	12,5	100	25	6	M12	2,927	8718

(1) Superficie di appoggio totale tra i denti della vite e i denti della chiocciola sul piano perpendicolare all'asse.